



Lo standard di eccellenza per l'integrazione tra le soluzioni "Track & Trace"

Stampante Thermal InkJet (TIJ)

Wolke m600[®] oem



Tecnologia Wolke: una soluzione costruita per la massima integrazione e progettata per le massime prestazioni

Lo standard di eccellenza per le applicazioni "Track & Trace" globali

Wolke: il leader riconosciuto nell'innovazione Thermal InkJet (TIJ)

Fin dal lancio del primo sistema di stampa ad alta risoluzione e a bassa manutenzione (avvenuto nell'anno 2000), e via via negli anni a seguire, Wolke si è affermato come brand leader nella tecnologia di codifica Thermal InkJet (TIJ) per le applicazioni a valore aggiunto. E ora, dopo più di 10.000 installazioni di successo in tutto il mondo, gli ingegneri di Wolke hanno creato una nuova, avanzata soluzione: la stampante Wolke m600 oem. Progettata in modo intelligente e costruita col pensiero rivolto al concreto obiettivo di garantire le massime prestazioni, Wolke m600 oem assicura una versatilità d'integrazione senza precedenti, che si abbina a possibilità estremamente estese sul piano delle applicazioni "Track & Trace" e a potentissime capacità nella gestione dei dati.

È inoltre assolutamente compatibile con il ben noto modello Wolke m600 advanced, consentendo in tal modo di utilizzare gli stessi protocolli di comunicazione remota, le teste di stampa, i file di layout delle etichette e gli accessori. Ma non è finita qui, perché Wolke m600 oem costituisce davvero un nuovo benchmark tra i sistemi per il monitoraggio e la tracciabilità.

Una flessibilità senza precedenti, quando conta l'integrazione

Il controller di Wolke m600 oem ha dimensioni fino al 60% più ridotte rispetto alle stampanti TIJ analoghe e rappresenta, per gli integratori di sistemi e per i costruttori OEM, una soluzione unica quando sono importanti il minimo ingombro e la massima leggerezza. La scelta offerta tra 18 diversi orientamenti di montaggio e tra 4 design differenti delle teste di stampa permette di vincere ogni sfida sul piano dell'integrazione con i sofisticati macchinari per il packaging e la serializzazione. La possibilità di collegare fino a 6 teste di stampa e di gestirne fino a 4 simultaneamente crea nuove opportunità di passare con facilità da un'area di stampa all'altra sul packaging, tutto questo senza necessità di regolazioni meccaniche.

Un controller con display unidirezionale da 3,5" consente, tramite un semplice "scrolling", di accedere a tutte informazioni di diagnostica necessarie (senza possibilità di modificare dati o impostazioni). Tutte le attività e le impostazioni della stampante vengono gestite esclusivamente attraverso il pannello (HMI) della linea di confezionamento, garantendo una sicurezza senza paragoni. Inoltre, un'interfaccia remota via web browser assicura un setup semplice e flessibile, con 4 livelli di protezione dell'utente tramite password e un "logging" completo, proteggendo l'accesso alla stampante e supportando la conformità alla normativa CFR 21 Parte 11.

La piena soddisfazione dei requisiti di serializzazione, presenti e futuri

La serializzazione è un punto di forza di Wolke. La stampante Wolke m600 oem ne è il perfetto esempio.

Questo sistema ridefinisce infatti gli standard per una nuova generazione di progetti "Track & Trace", grazie a una serie di caratteristiche:

- un nuovo e potente processore hardware e un formidabile buffer di dati per la gestione di record serializzati;
- comandi remoti e protocolli di gestione dei dati validati da Wolke;
- font Unicode TrueType® per progetti globali;
- innovative procedure di comunicazione asincrona.

Gli alert User Datagram Protocol (UDP) forniscono nuove possibilità di notifica proattiva a un sistema host per eventi definiti, ad esempio quando viene raggiunta una determinata soglia di sicurezza del buffer. Oltre a ciò, la conferma "uno a uno" dei record stampati indica con assoluta precisione al sistema host quali codici sono stati processati, eliminando il rischio di codici persi o inutilizzati, anche nel caso di interruzioni di tensione.



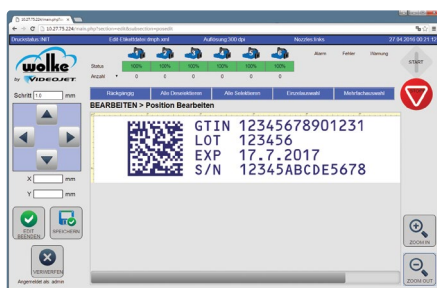
Tecnologia collaudata e supportata da una garanzia di 5 anni*



La garanzia è soggetta alle specifiche policy di Wolke/Videojet in merito vigenti in ogni singolo Paese.

Gestione dei dati avanzata

Gestione dei dati sicura e ultraveloce, che permette di raggiungere cadenze fino a 20 codifiche al secondo e di stampare codici a barre DataMatrix bidimensionali o GS1 128.



Grazie all'interfaccia web, flessibile e intuitiva, l'utente può controllare la stampa con facilità a partire da un ampio schermo.

GTIN 12345678901231
LOT 123456
EXP 17.07.2017
S/N 12345ABCDE5678

Innovazione nella produttività

Perpetuo Print Mode™, che estende la durata dei cicli di produzione, consentendo che il rifornimento d'inchiostro avvenga senza fermare la linea.

Integrazione senza problemi

Agevole montaggio del controller, compatto e versatile, per un'assoluta facilità d'integrazione nell'armadio elettrico. Alimentazione a Corrente Continua (CC) a 24 V con ridotte emissioni di calore.

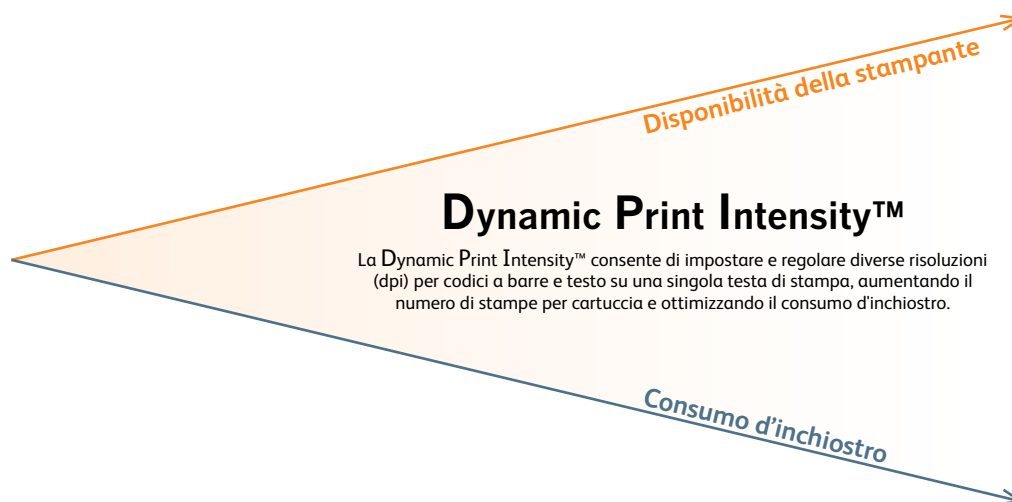


Un livello d'innovazione estremo, per accrescere la produttività

	GTIN 12345678901231 LOT 123456 EXP 17.07.2017 S/N 12345ABCDE5678		GTIN 12345678901231 LOT 123456 EXP 17.07.2017 S/N 12345ABCDE5678		GTIN 12345678901231 LOT 123456 EXP 17.07.2017 S/N 12345ABCDE5678
300 dpi/300 dpi	438 nl* di inchiostro per singola stampa	300 dpi/240 dpi	407 nl* di inchiostro per singola stampa	300 dpi/180 dpi	386 nl* di inchiostro per singola stampa

* nl = nanolitro = un miliardesimo di litro

* Con utilizzo dell'inchiostro
WLK660068
Premium-Black.



Inchiostri dalle capacità nuove e avanzate

La gamma altamente specifica di inchiostri TIJ di Wolke è stata ottimizzata per le applicazioni più complesse. Gli inchiostri assicurano un eccellente contrasto di stampa e un'alta resistenza allo scolorimento, che si abbinano ai lunghi tempi di "de-cap".



Le speciali teste di stampa (con possibilità di scegliere tra 4 diversi design) consentono un'integrazione perfetta, anche negli spazi più ristretti.

Wolke Premium Black

Il Premium Black è un inchiostro altamente affidabile ad asciugatura rapida, che garantisce stampe ad alto contrasto di qualità insuperabile. Questo inchiostro è stato sviluppato da Videojet appositamente per assicurare prestazioni ottimali coi sistemi TIJ di Wolke, laddove sono richiesti densità ottica e codici ultrascuri per effettuare scansioni affidabili di codici a barre o testo. I codici ad alto contrasto stampati con inchiostro Premium Black mostrano un'eccellente resistenza allo scolorimento (livello WS 6 *).

Wolke Universal Black

L'Universal Black è un inchiostro standard di provata efficacia per i sistemi TIJ di Wolke, ampiamente impiegato nell'industria farmaceutica, alimentare e del tabacco. La combinazione di lungo "de-cap" e asciugatura rapida si rivela utile per stampare su cartone non rivestito e dipinto e su altri substrati cartacei.

Wolke Water-Resistant Black

Il Water-Resistant Black è un'ottima soluzione per le applicazioni su prodotti umidi e/o freddi.

La sua formulazione specifica minimizza le "sbavature" d'inchiostro quando il packaging viene esposto a umidità o a condensa dopo la stampa. Questa soluzione è utile in particolar modo per la codifica e la gestione dei prodotti farmaceutici lungo la catena del freddo.

Wolke Black Solvent

Il Black Solvent apre la strada a nuove, straordinarie possibilità di marcatura TIJ su varie tipologie di materiali non porosi, come cartoni lucidi, foil per blister, etichette rivestite o plastiche morbide.

Benché non possa raggiungere la medesima aderenza degli inchiostri a base MEK, il Black Solvent rende possibile una serie di applicazioni prima non pensabili sui materiali farmaceutici con le stampanti TIJ di Wolke, andando ben oltre la codifica del semplice cartone o cartoncino.

*WS 6 = valutazione molto positiva in base alla scala Blue Wool APCO II/III per carta standard, secondo le specifiche DIN ISO 12040.

Wolke m600[®] oem

Stampante Thermal InkJet (TIJ)

Hardware

Velocità di linea/Risoluzione

Velocità massima di linea: 300 m/min. (984 ft/min.)

Risoluzione massima: 600 x 600 dpi

La velocità della linea dipende dalla risoluzione di stampa scelta.

Display

Display resistivo da 3,5"; rotazione automatica con qualsiasi orientamento

Memoria

512 MB

Buffer di dati variabili configurabile

Connettività dati

Encoder differenziale, connettore 24 V CC I/O, Ethernet, TCP/IP, FTP, USB-A

Dimensioni del controller

Larghezza: 200 mm (7,8")

Altezza: 220 mm (8,7")

Profondità: 80 mm (3,15")

Teste di stampa

È possibile collegare fino a 6 teste di stampa e gestirne fino a 4 contemporaneamente, per garantire il massimo della flessibilità

Scelta tra 4 diversi design delle teste di stampa, per un'integrazione ottimale in spazi ristretti

Piena compatibilità con le teste di stampa di Wolke m600 advanced

Grado di protezione ambientale

IP20 (controller)

Range di temperatura/umidità

Da 5° C a 45° C (da 41° F a 113° F)

Umidità senza condensa

Alimentazione elettrica

Alimentatore esterno 24 V CC, 150 Watt

Peso approssimativo del controller

2,2Kg (4,85 lbs)

Software

Web Server

Interfaccia utente intuitiva e di semplice utilizzo

Funzionalità di modifica/editing dei messaggi

"Sign-on" singolo

"Event logging" integrato

Codici a barre lineari

EAN 8, EAN 13, UPC-A/E, Code 39, Code 128, EAN 128, GS1 Databar Stacked/Limited, 2/5i, Codabar.

Codici bidimensionali

Suite completa di opzioni, tra cui DataMatrix, QR Code, GS1, PPN, HIBC e altri

Lingue

Arabo, Bulgaro, Ceco, Cinese semplificato, Cinese tradizionale, Coreano, Danese, Ebraico, Finlandese, Francese, Giapponese, Greco, Inglese, Italiano, Norvegese, Olandese, Polacco, Portoghese, Russo, Spagnolo, Svedese, Tedesco, Thaiandese, Turco, Ungherese e Vietnamita

Wolke Label Creator™

Supporta i font TrueType®

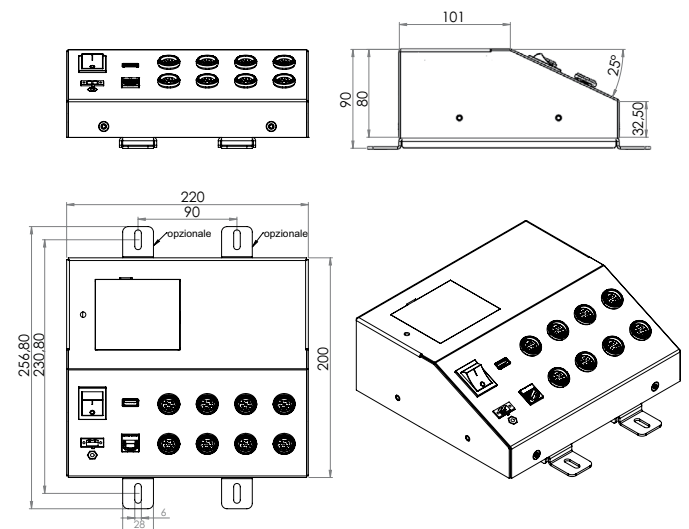
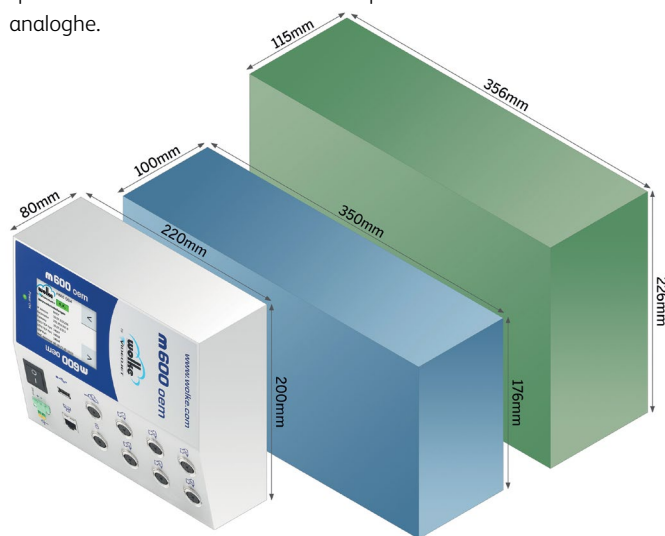
Consente la modifica/editing o l'aggiornamento delle etichette esistenti di Wolke m600 advanced

Unicode (UTF8)

Stampa codici pienamente variabili con caratteri non latini. Esempi: 구름 ; облако; €

Design compatto

Il controller della stampante Wolke m600 oem richiede fino al 60% di spazio in meno nell'armadio elettrico rispetto a soluzioni TIJ analoghe.



Versatilità nel montaggio

Un totale di 18 opzioni di montaggio con vari orientamenti, possibilità e soluzioni tra cui il montaggio a incasso o su barra DIN per ottimizzare lo spazio nell'armadio elettrico.

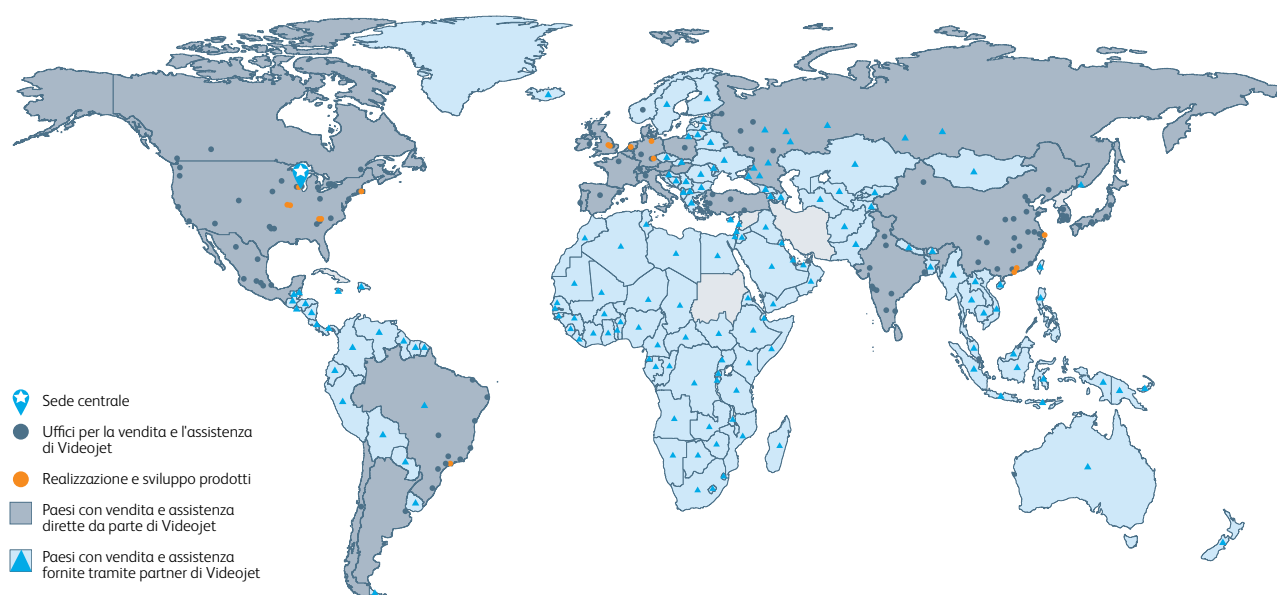


Uptime Peace of Mind: la tranquillità è ormai uno standard!

Leader mondiale nel mercato dell'identificazione di prodotto, Videojet Technologies Inc. (insieme a Wolke) realizza soluzioni di stampa, codifica e marcatura in linea, fluidi specifici per ogni applicazione e servizi per il ciclo di vita del prodotto.

Il nostro obiettivo è stabilire relazioni di partnership con i clienti nei settori dei beni di largo consumo, dei prodotti farmaceutici e industriali, allo scopo di migliorare la produttività di queste aziende, proteggerne e farne crescere i marchi e, in sintesi, contribuire al loro vantaggio competitivo. Forte della propria leadership nelle tecnologie a Getto d'Inchiostro Continuo (CIJ), Thermal InkJet (TIJ, insieme a Wolke), Case Coding e Labelling (LCM e LPA), Trasferimento Termico (TTO) e Laser, e in ragione di un'esperienza consolidata in ogni tipo di applicazione, Videojet vanta oltre 325.000 unità installate in tutto il mondo.

I clienti si affidano alle soluzioni di Videojet e Wolke per stampare e codificare ogni giorno oltre 10 miliardi di prodotti. Inoltre, i 3.000 professionisti di Videojet e Wolke offrono ai clienti di 26 Paesi supporto diretto in materia di vendite, applicazioni, assistenza e formazione. Infine, il network di Videojet e Wolke include oltre 400 distributori e OEM che riforniscono 135 Paesi.



Per informazioni,
chiama **+39 02 55376811**,
invia un'e-mail all'indirizzo
info.italia@videojet.com
o visita il sito **www.videojet.it**

Videojet Italia srl
Via XXV Aprile, 66/C
20068 Peschiera Borromeo (MI)

© 2016 Videojet Technologies Inc. — Tutti i diritti riservati.

Videojet Technologies Inc. persegue il miglioramento continuo dei propri prodotti e servizi. Videojet si riserva pertanto il diritto di modificare il progetto e/o le specifiche tecniche senza preavviso.

TrueType® è un marchio registrato (negli USA e in altri Paesi) di Apple Inc.

Codice SL000622
Brochure m600 oem-0716
Realizzato negli U.S.A.
Stampato in Italia-0716

